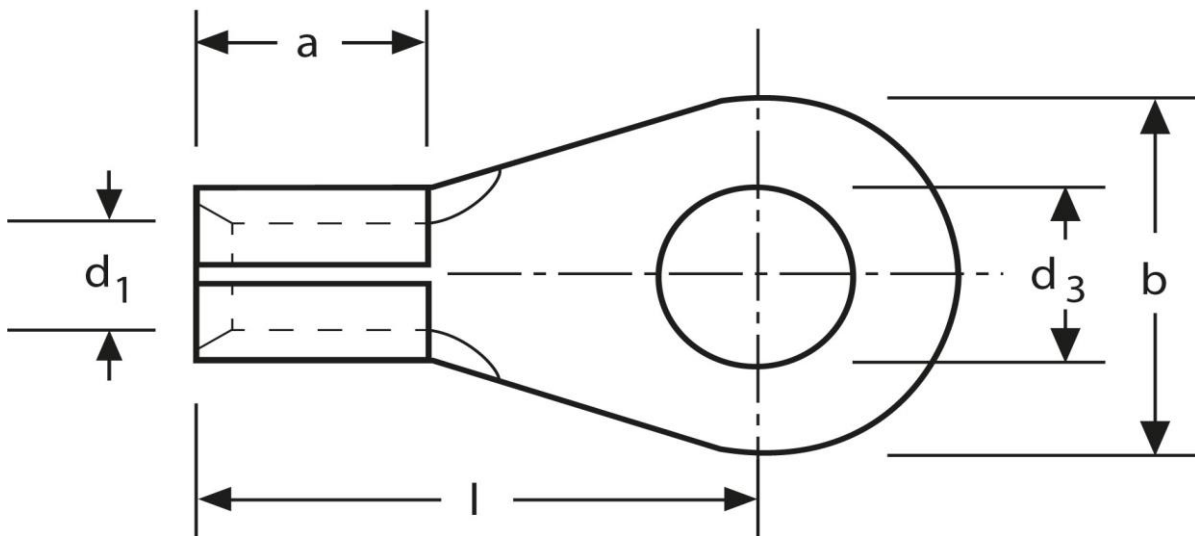


## Lötkaabelschuh

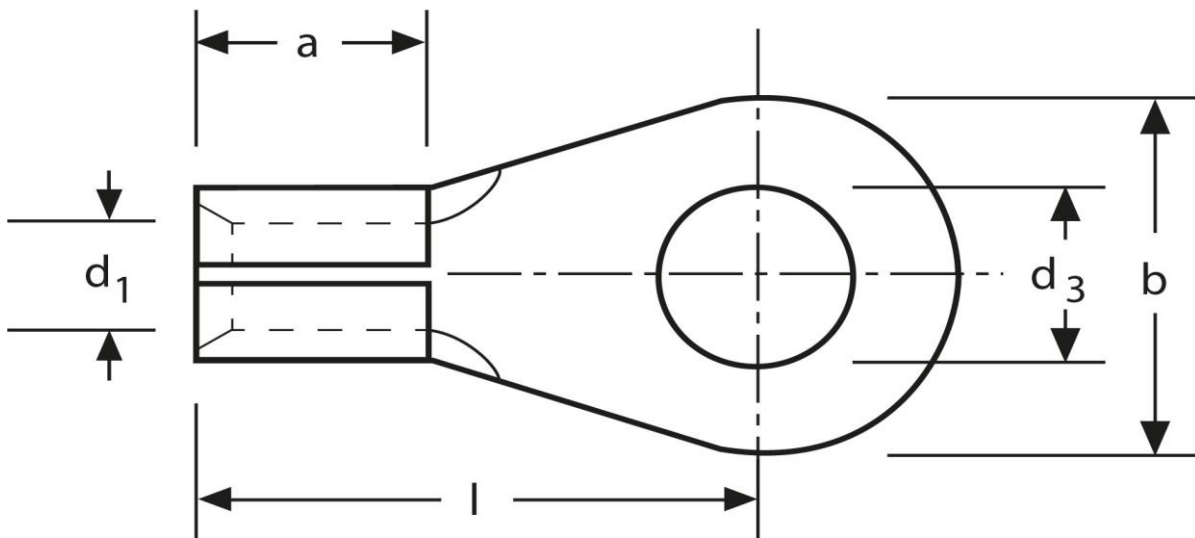
Ringform  
35 mm<sup>2</sup> M 10



Artikel Nr.	Werkstoff	Oberfläche		
K3107100.1	Messing	galv. Sn	16,30 / 1000	200
		d <sub>3</sub>	d <sub>1</sub>	b
in mm:		10,5	8,2	19
		l	a	Nenngröße
in mm:		35	16,0	10 - 8,2

Stand: 27.06.23

**Solder tags**  
 ring type  
 35 mm<sup>2</sup> M 10



<b>part no.</b>	<b>material</b>	<b>surface</b>		
K3107100.1	brass	tin-plated	16,30 / 1000	200
	<b>d<sub>3</sub></b>	<b>d<sub>1</sub></b>	<b>b</b>	
<b>in mm:</b>	10,5	8,2	19	
	<b>l</b>	<b>a</b>	<b>nominal size</b>	
<b>in mm:</b>	35	16,0	10 - 8,2	

date: 27.06.23