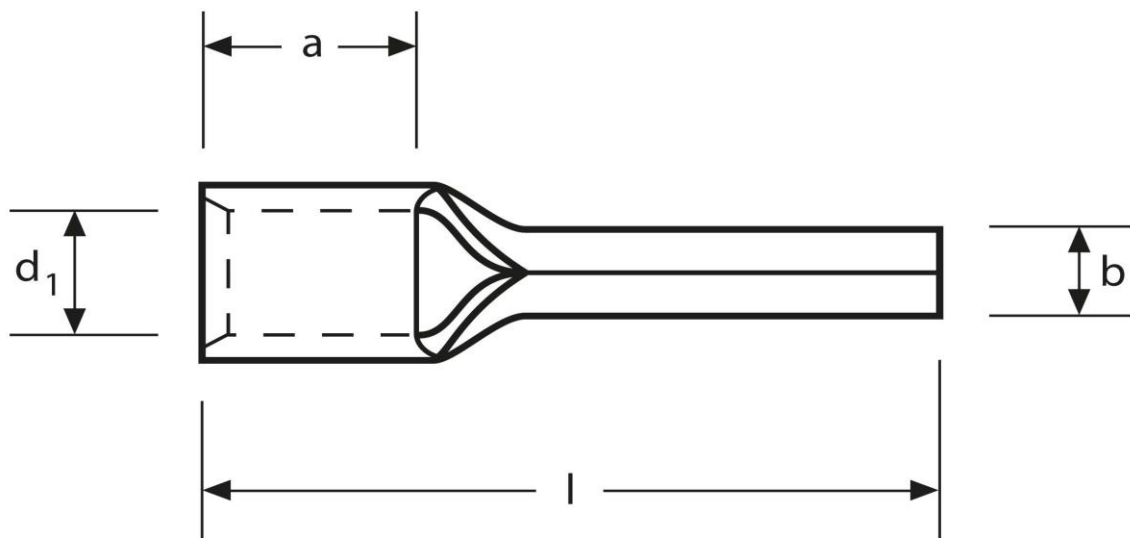
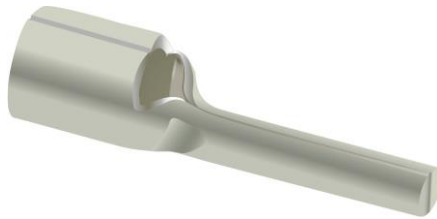


Quetschkabelschuhe
 Stiffform - zylindrisch, lange Version
 2,5 mm² - 16 mm

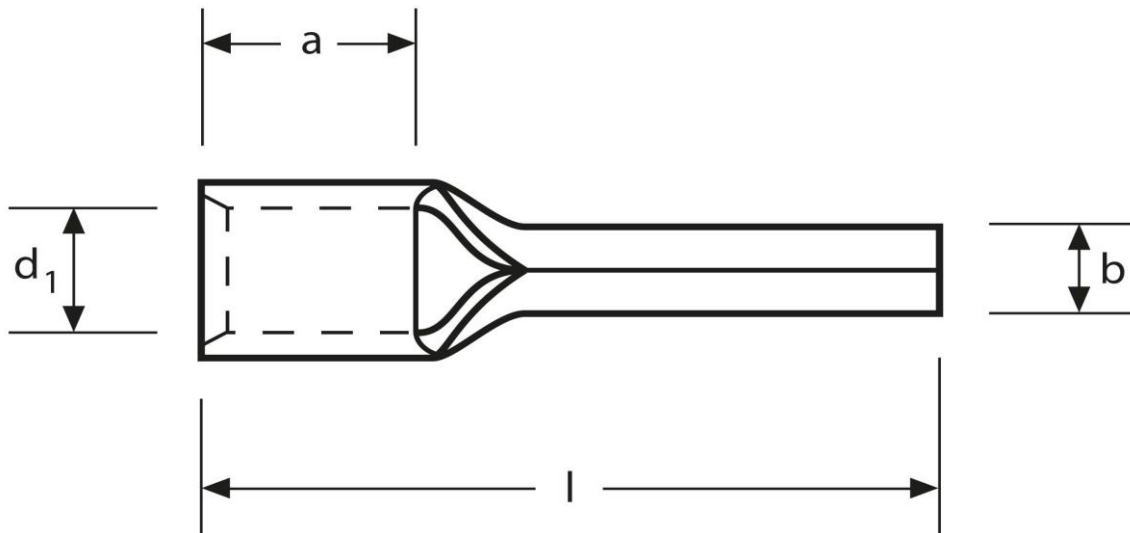
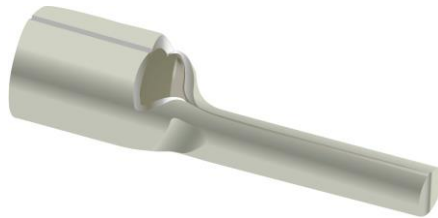


Art.Nr.	Werkstoff	Oberfläche
K 331002L	E-CU	galv. Sn

	b	d ₁	l	a
in mm:	1,9	2,3	22,0	4,5

Stand: 24.07.2019

Solderless terminals
 pin-type cylindric, long version
 2,5 mm² - 16 mm



part no.	material	surface		
K 331002L	E-CU	tin-plated		
	b	d₁	l	a
in mm:	1,9	2,3	22,0	4,5

date: 24.07.20149