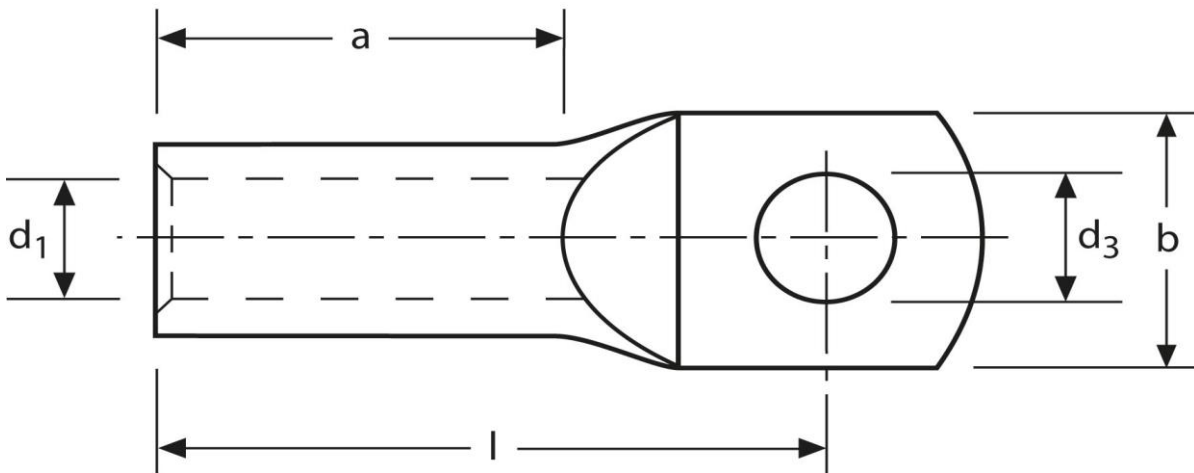


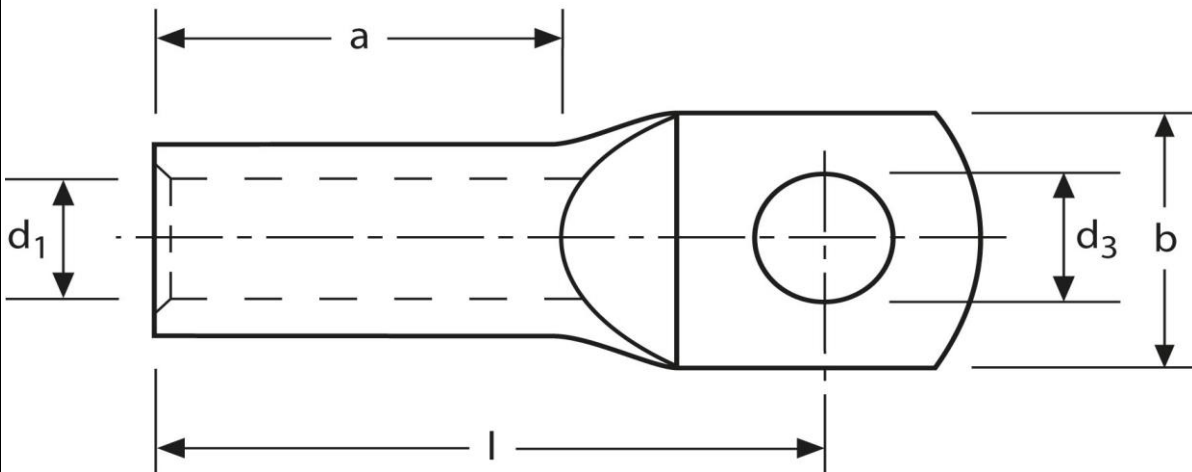
Rohrkabelschuhe
 handelsüblich - vernickelt
 6 mm² M8



Art.Nr.	Werkstoff	Oberfläche		
K335080vn	E-CU	vernickelt	5,4 / 1000	100
	d₃	d₁	b	
in mm:	8,5	3,5	15,0	
	l	a		
in mm:	23	9		

Stand: 24.03.2016

Tubular cable-lugs
 commercial - nickel plated
 6 mm² M8



part no.	material	surface		
K335080vn	E-CU	nickel-plated	5,4 / 1000	100
	d₃	d₁	b	
in mm:	8,5	3,5	15,0	
	l	a		
in mm:	23	9		

date: 24.03.2016