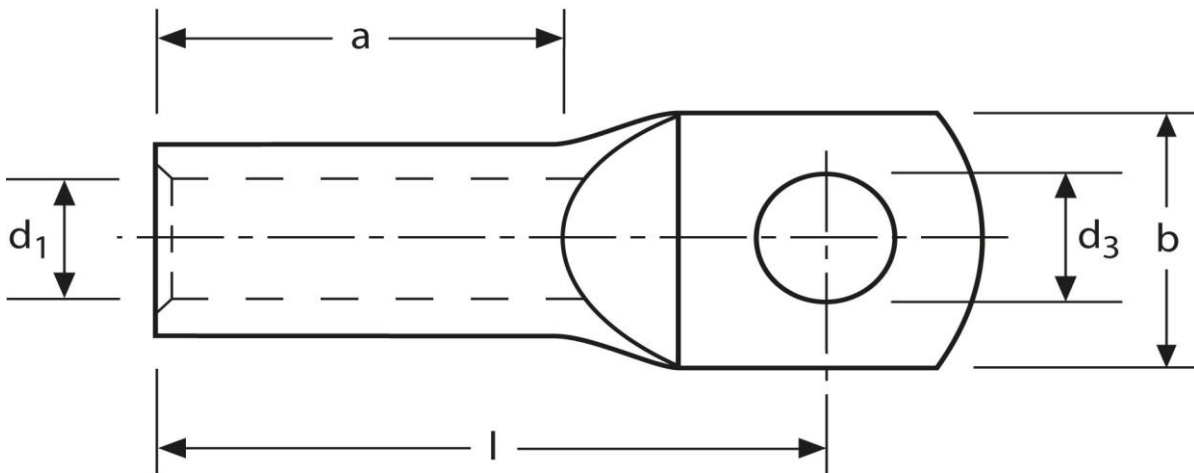


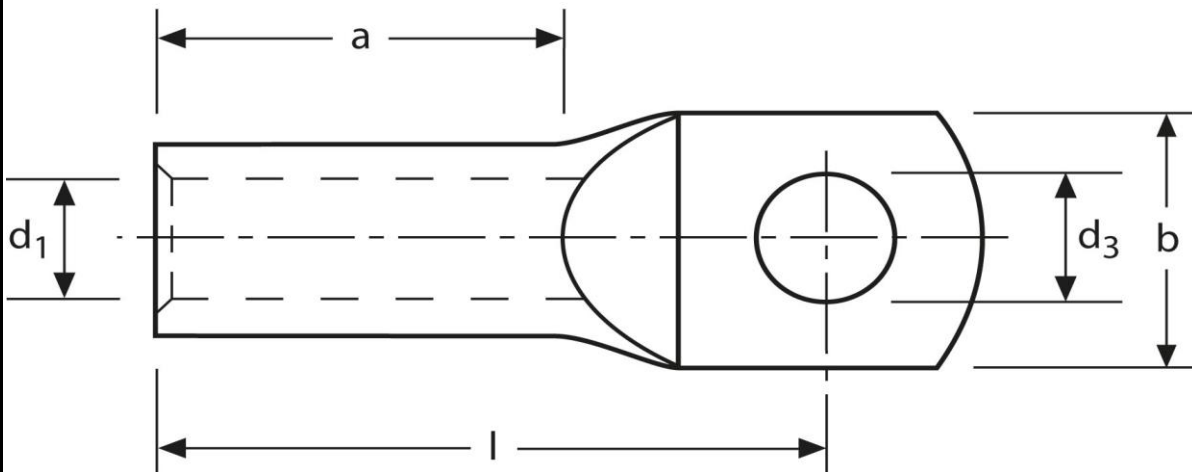
Rohrkabelschuhe
 handelsüblich - UL gelistet
 10 mm² M6



Art.Nr.	Werkstoff	Oberfläche		
K336060.1	E-CU	galv. Sn	4,9 / 1000	100
	d ₃	d ₁	b	
in mm:	6,5	4,5	12,0	
	l	a		
in mm:	22	10		

Stand: 20.02.2019

Tubular cable-lugs
 commercial - UL listed
 10 mm² M6



part no.	material	surface		
K336060.1	E-CU	tin-plated	4,9 / 1000	100
	d₃	d₁	b	
in mm:	6,5	4,5	12,0	
	l	a		
in mm:	22	10		

date: 20.02.2019