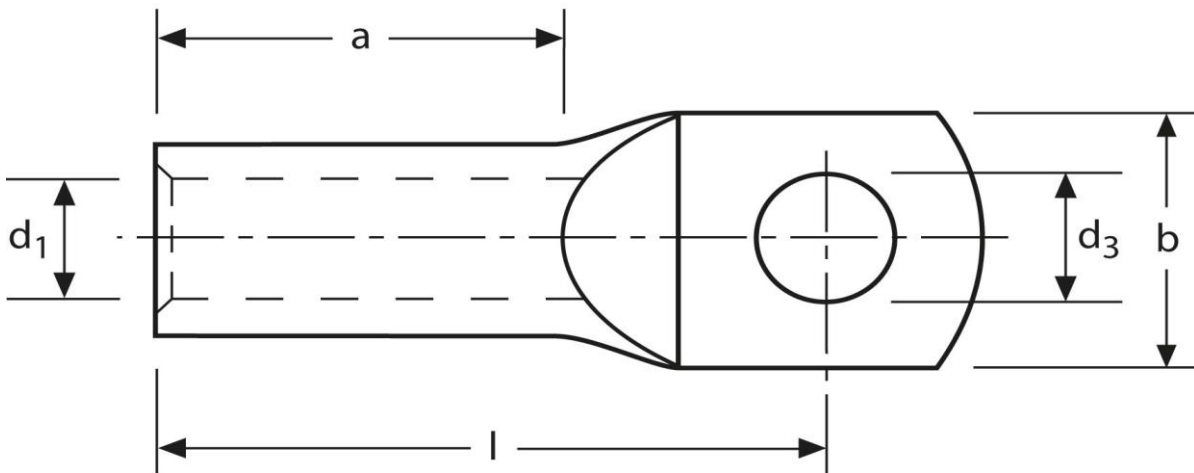
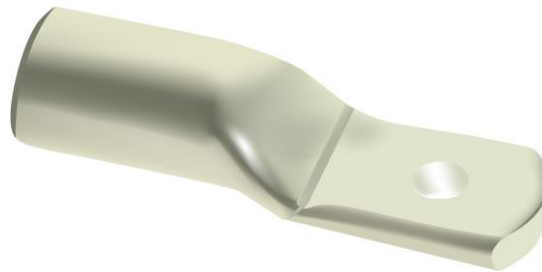


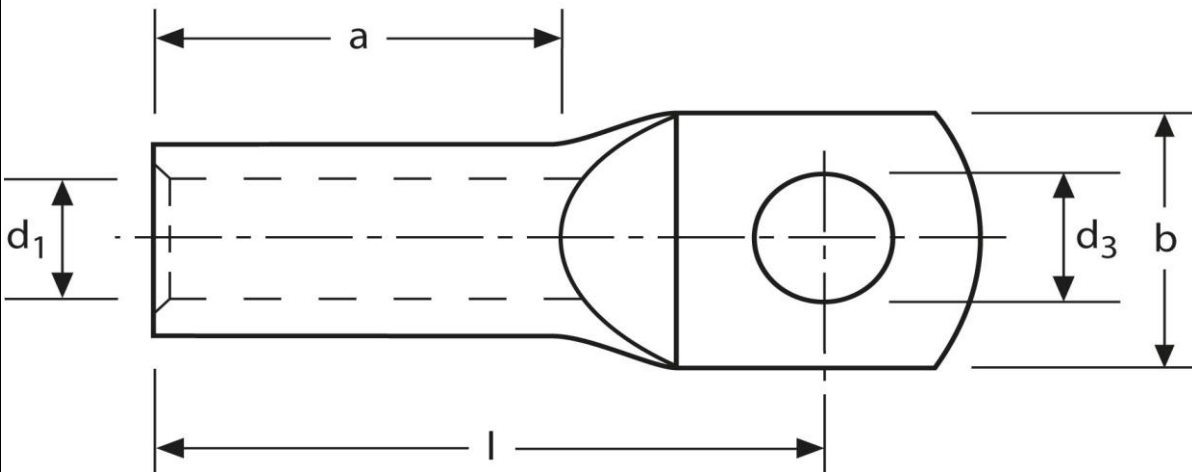
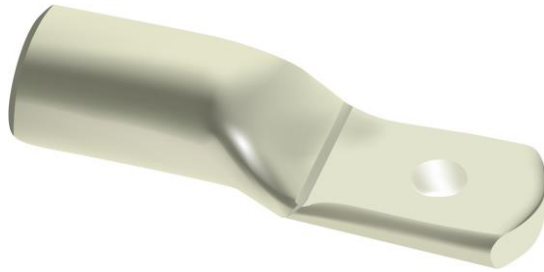
Rohrkabelschuhe
für Schaltgeräteanschlüsse
35 mm² M6



Art.Nr.	Werkstoff	Oberfläche		
K 339060 SG	E-CU	galv. Sn	17,8 / 1000	25
	d ₃	d ₁	b	
in mm:	6,5	8,5	15	
	l	a		
in mm:	32,0	17		

Stand: 01.08.2019

Tubular cable-lugs
 for switch gear connections
 35 mm² M6



part no.	material	surface		
K 339060 SG	E-CU	tin-plated	17,8 / 1000	25
	d₃	d₁	b	
in mm:	7	8,5	15	
	l	a		
in mm:	32,0	17		

date: 22.01.2019