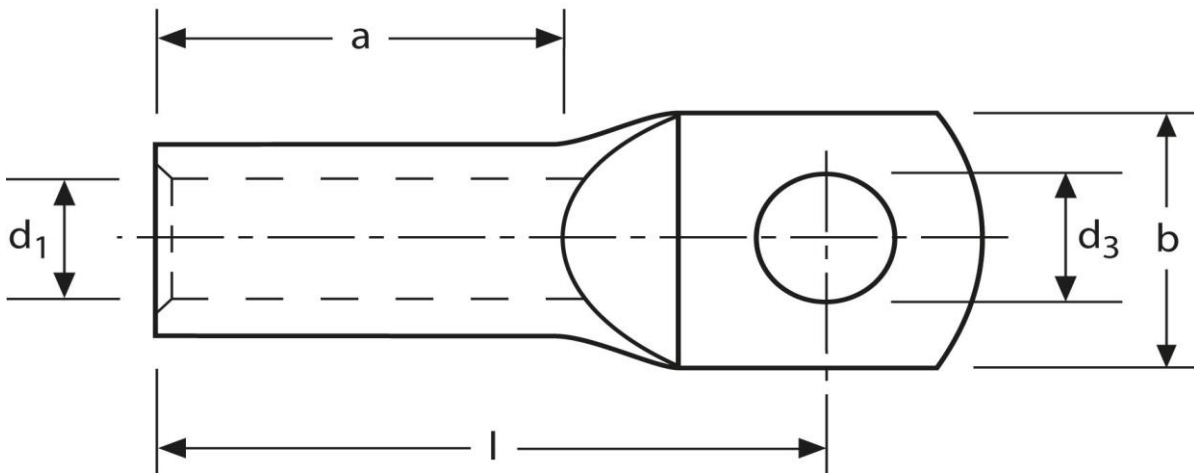
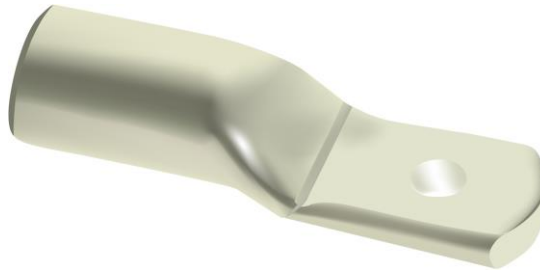


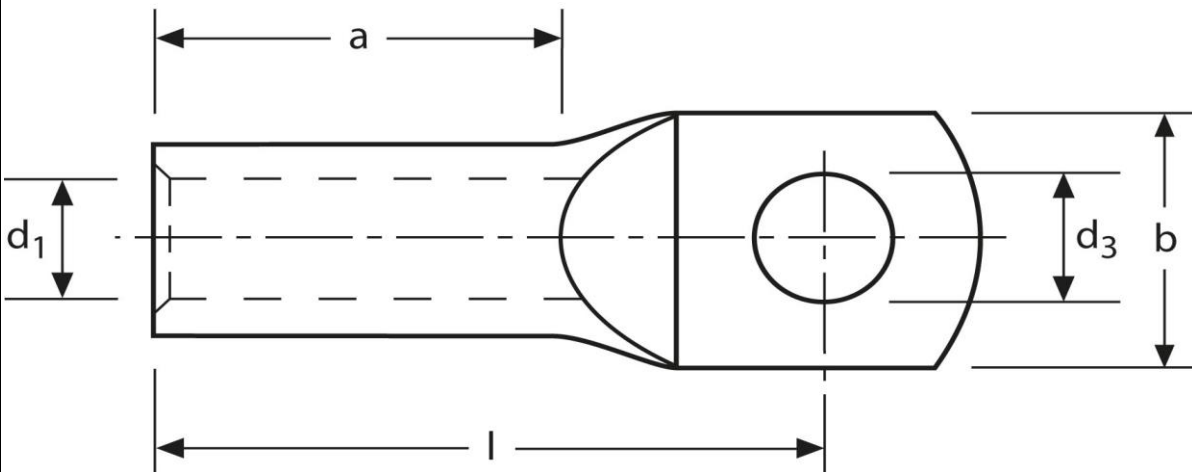
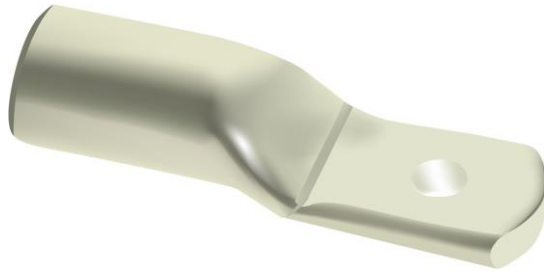
## Rohrkabelschuhe für Schaltgeräteanschlüsse 50 mm<sup>2</sup> M8



Art.Nr.	Werkstoff	Oberfläche		
K 340080 SG	E-CU	galv. Sn	28,2 / 1000	25
	<b>d<sub>3</sub></b>	<b>d<sub>1</sub></b>	<b>b</b>	
<b>in mm:</b>	8,5	10,0	17	
	<b>l</b>	<b>a</b>		
<b>in mm:</b>	37,0	19		

Stand: 22.0083.2018

**Tubular cable-lugs**  
for switch gear connections  
50 mm<sup>2</sup> M8



part no.	material	surface		
K 340080 SG	E-CU	tin-plated	28,2 / 1000	25
	<b>d<sub>3</sub></b>	<b>d<sub>1</sub></b>	<b>b</b>	
<b>in mm:</b>	9	10,0	17	
	<b>l</b>	<b>a</b>		
<b>in mm:</b>	37,0	19		

date: 22.06.2018