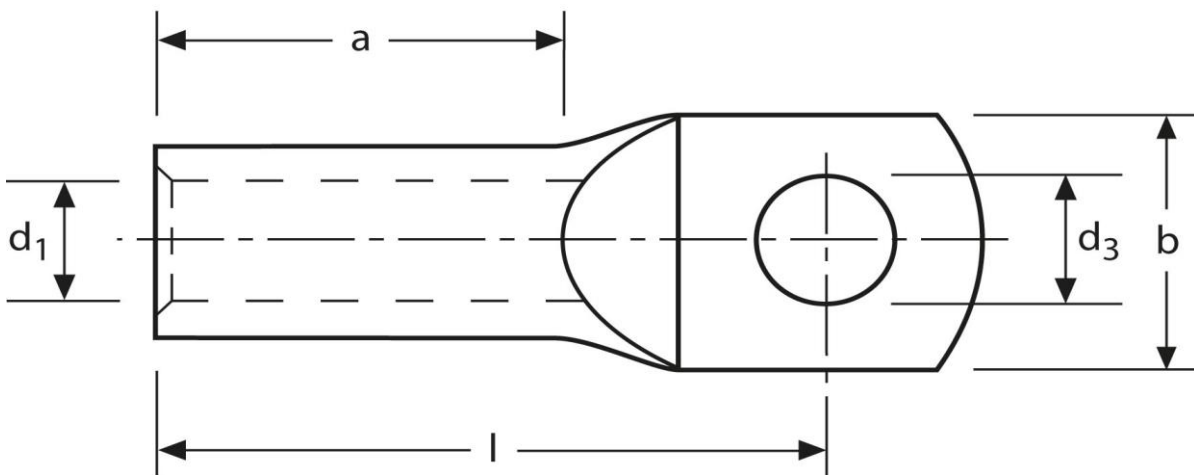
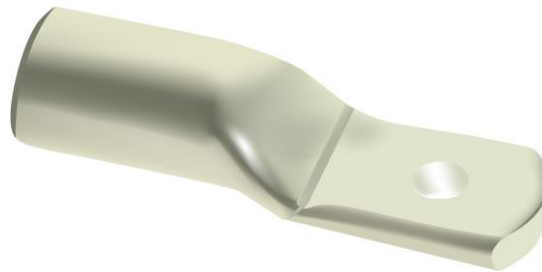


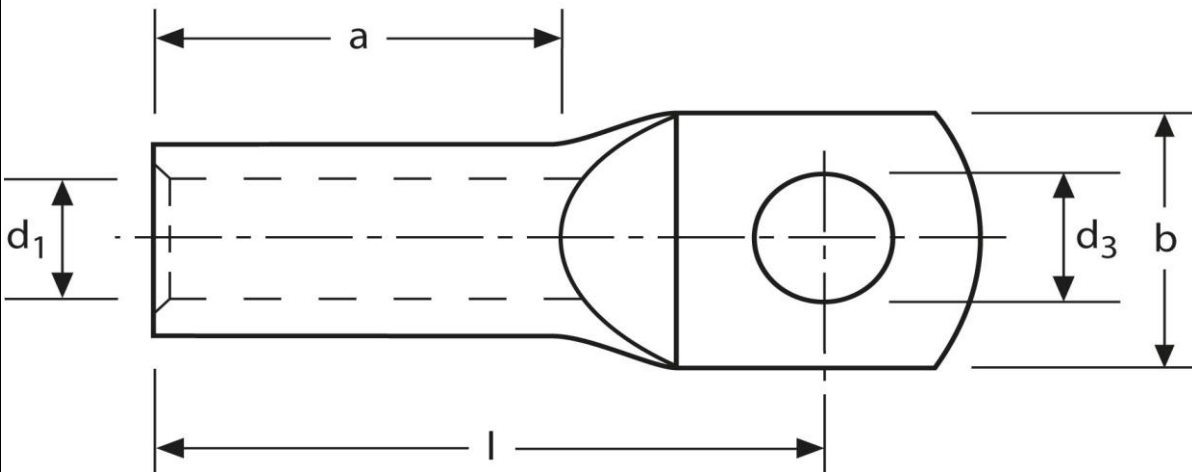
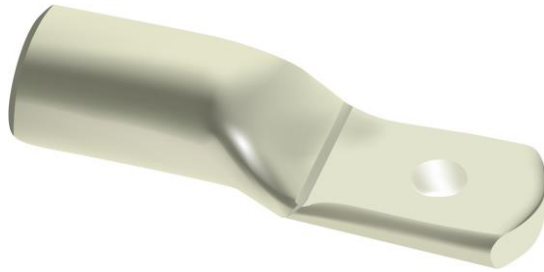
Rohrkabelschuhe für Schaltgeräteanschlüsse 95 mm² M6



Art.Nr.	Werkstoff	Oberfläche		
K 342060 SG	E-CU	galv. Sn	54,9 / 1000	25
	d ₃	d ₁	b	
in mm:	6,5	13,5	19	
	l	a		
in mm:	48,0	25		

Stand: 01.11.2018

Tubular cable-lugs
for switch gear connections
95 mm² M6



part no.	material	surface		
K 342060 SG	E-CU	tin-plated	54,9 / 1000	25
	d₃	d₁	b	
in mm:	6,5	13,5	19	
	l	a		
in mm:	48,0	25		

date: 01.11.2018