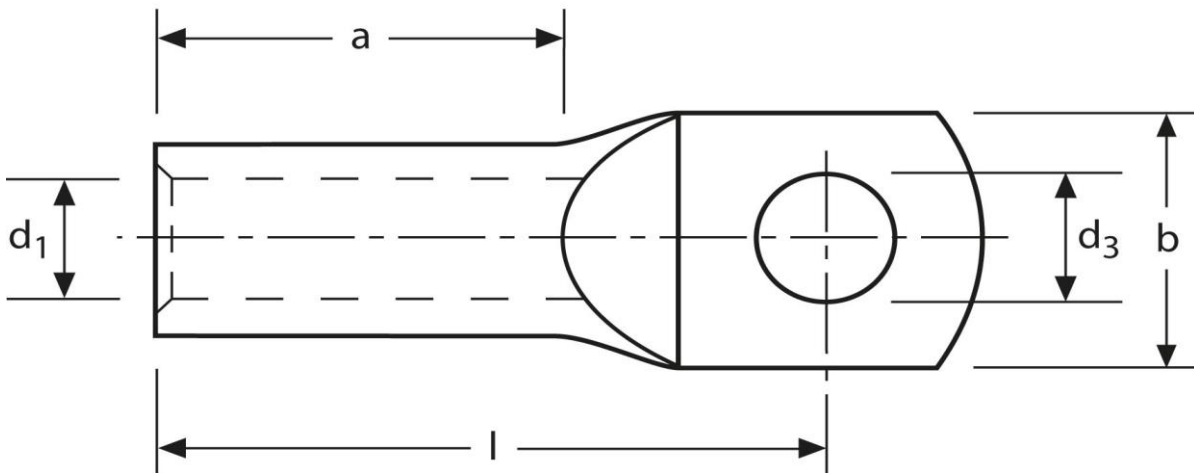


Rohrkabelschuhe

handelsüblich

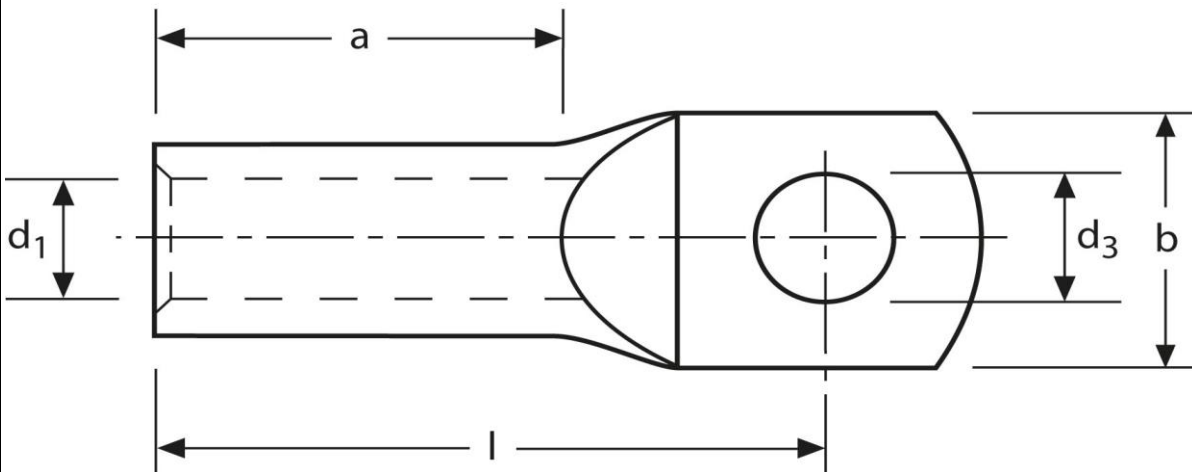
150 mm² M12



Art.Nr.	Werkstoff	Oberfläche	⚖️	📦
K 344120	E-CU	galv. Sn	77,3 / 1000	10
	d ₃	d ₁	b	
in mm:	13,0	16,5	31	
	l	a		
in mm:	54	29		

Stand: 19.11.2014

Tubular cable-lugs
 commercial
 150 mm² M12



part no.	material	surface		
K 344120	E-CU	tin-plated	77,3 / 1000	10
	d₃	d₁	b	
in mm:	13	16,5	31	
	l	a		
in mm:	54	29		

date: 19.11.2014