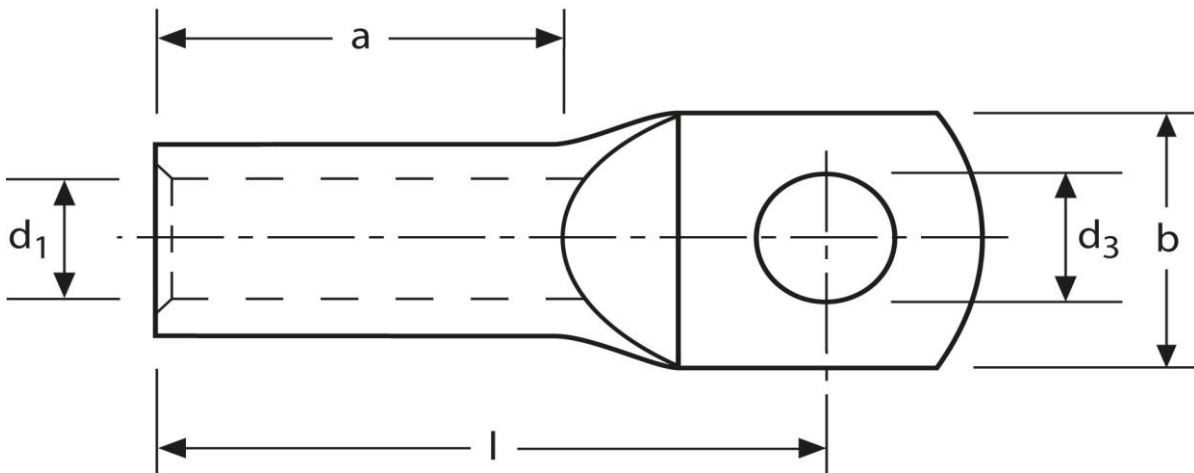


Rohrkabelschuhe

handelsüblich

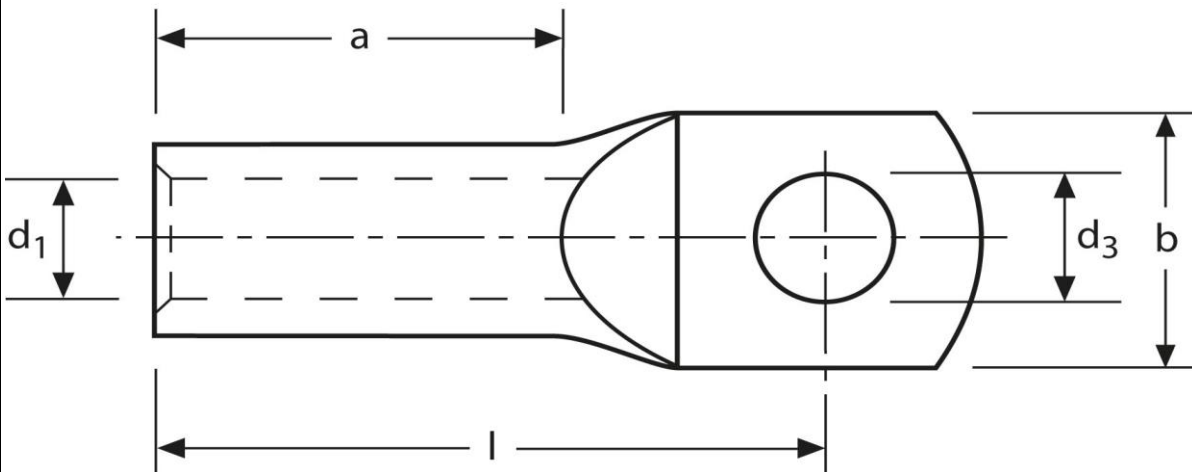
185 mm² M12



Art.Nr.	Werkstoff	Oberfläche	⚖	📦
K 345120	E-CU	galv. Sn	118,2 / 1000	10
	d ₃	d ₁	b	
in mm:	13,0	19,0	35	
	l	a		
in mm:	56,6	30		

Stand: 19.11.2014

Tubular cable-lugs
 commercial
 185 mm² M12



part no.	material	surface		
K 345120	E-CU	tin-plated	118,2 / 1000	10
	d₃	d₁	b	
in mm:	13	19,0	35	
	l	a		
in mm:	56,6	30		

date: 19.11.2014