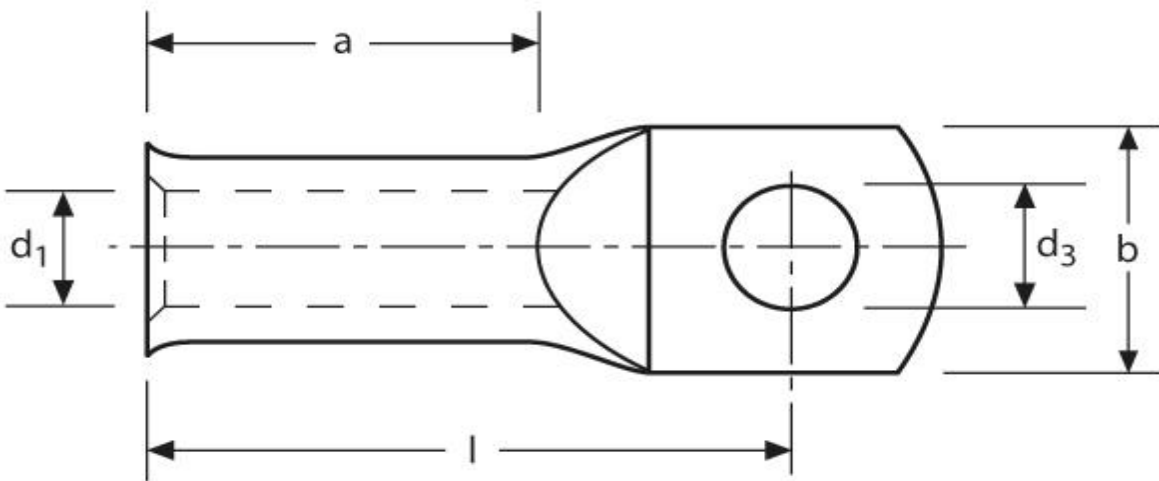


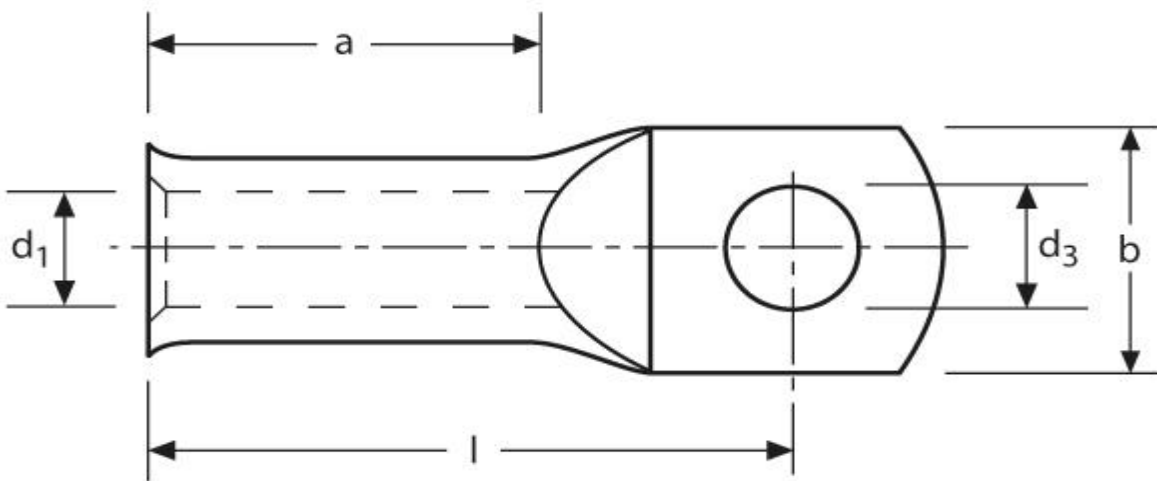
Rohrkabelschuhe
für feindrähtige Leiter
70 mm² M10



Art.Nr.	Werkstoff	Oberfläche		
K356100	E-CU	galv. Sn	53,2/ 1000	25
	d ₃	b	l	
in mm:	10,5	24,0	54	
	a	d ₁		
in mm:	27,5	13,1		

Stand: 30.09.2019

Tubular cable-lugs
 for fine stranded conductors
 70 mm² M10



part no.	material	surface		
K356100	E-CU	tin-plated	53,2/ 1000	25
	d₃	b	l	
in mm:	10,5	24,0	54	
	a	d₁		
in mm:	27,5	13,1		

date: 30.09.2019