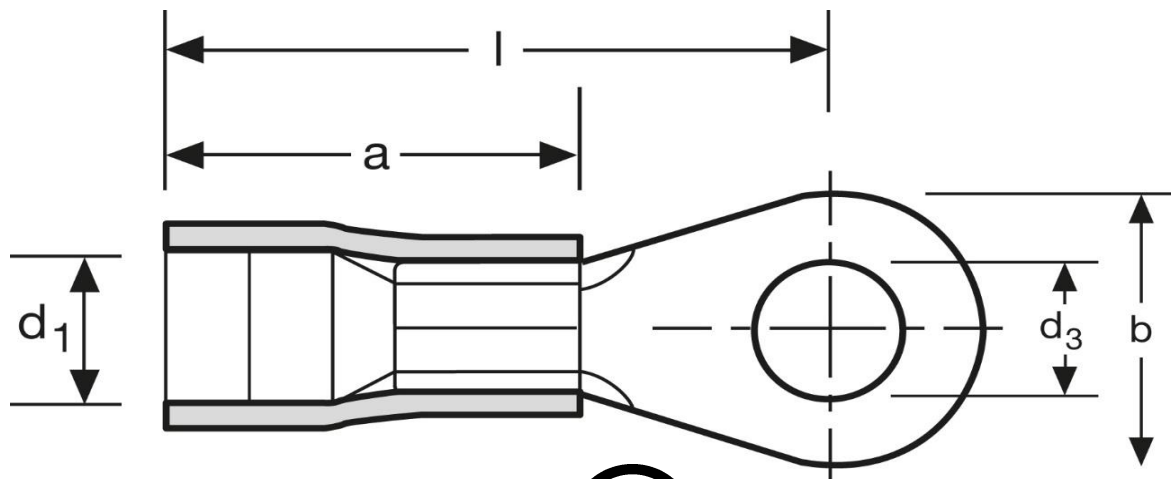



## Quetschkabelschuhe

Ringform

A.W.G. 22-16 (~0,5 - 1,5 mm<sup>2</sup>) - M 6

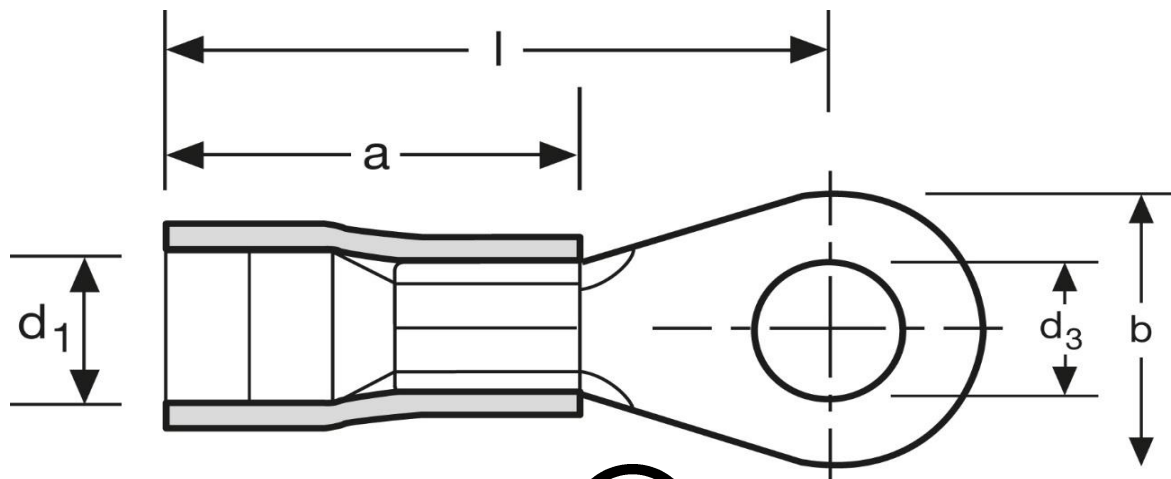



Art.Nr.	Werkstoff	Isolation	
K401060T	E-Cu gal. Sn	PVC	1.000
	d <sub>3</sub>	b	d <sub>1</sub>
in mm:	6,4	11,6	4,3
	l	a	s
in mm:	21,8	10,5	0,75

Stand: 26.07.2021

## Solderless terminals ring-type

A.W.G. 22-16 (~0,5 - 1,5 mm<sup>2</sup>) - M 6



part no.	material	insulation	
K401060T	E-Cu gal. Sn	PVC	1.000
	d <sub>3</sub>	b	d <sub>1</sub>
in mm:	6,4	11,6	4,3
	l	a	s
in mm:	21,8	10,5	0,75

date: 26.07.2021