

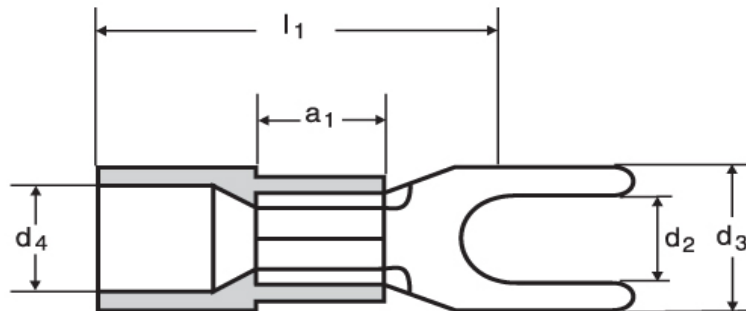
**Eisenacher**  
elektroTECHNIK GmbH

**Kabel-Anschluss- und Verbindungstechnik**

### Quetschkabelschuhe

Gabelform

0,5 - 1,5 mm<sup>2</sup>



N



D

Katalogseite: 3.04

Art.Nr.	Werkstoff	Isolation		
K404060N	E-Cu gal. Sn	PA	0,950/1000	1.000
	d2	d3	d4	
in mm:	6,4	11,0	4,1	
	l1	a1	s	
in mm:	20,0	5,0	0,8	