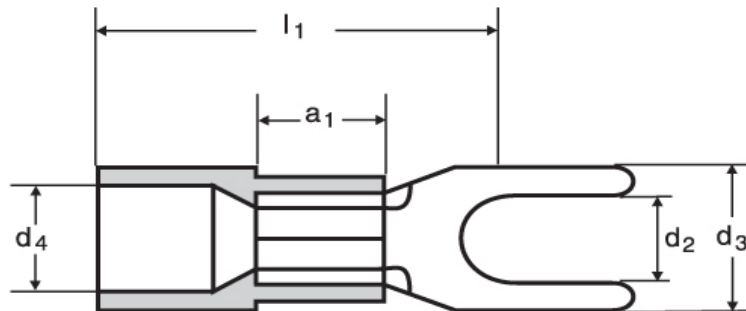




**Quetschkabelschuhe**

Gabelform

1,5 - 2,5 mm<sup>2</sup>



N



D

Katalogseite: 3.04

Art.Nr.	Werkstoff	Isolation		
K405040D	E-Cu gal. Sn	PA	0,900/1000	1.000
	d2	d3	d4	
in mm:	4,3	6,4	4,6	
	l1	a1	s	
in mm:	19,0	5,0	0,8	