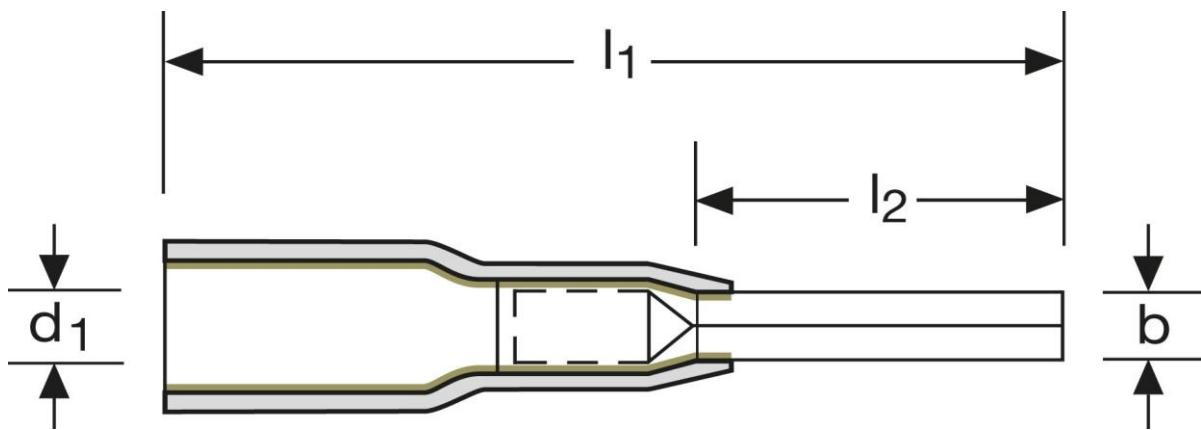


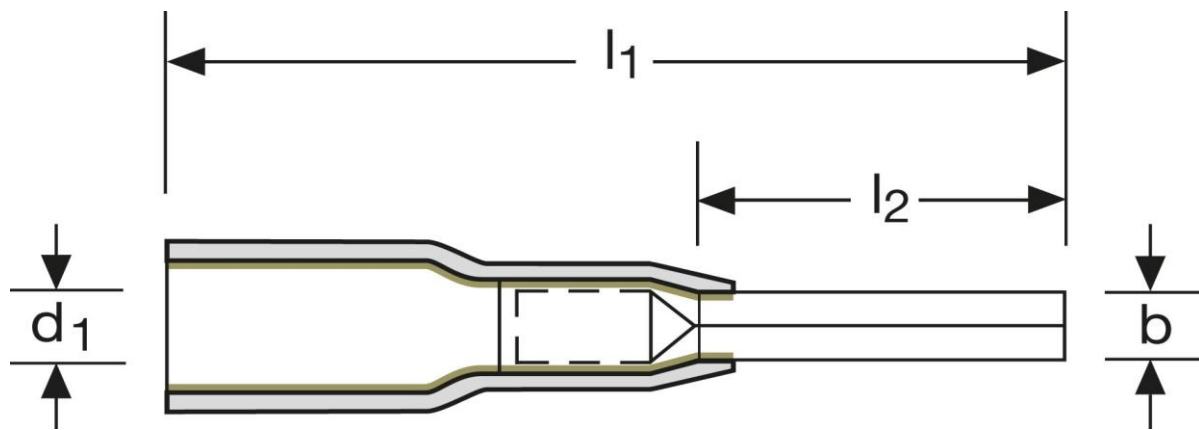
Stiftkabelschuh mit Schrumpfschlauchisolation 1,5 mm² - K



Art.Nr.	Werkstoff	Isolation		
K 407010HS	E-Cu gal. Sn	Polyolefin	0,650/1000	1.000
	b	d₁	l₁	l₂
in mm:	2,0	1,9	25,4	9
	Durchschlagsfestigkeit		Schrumpftemperatur	
	14 kV / mm		125°C	

Stand: 03.08.2016

Pin terminals
with shrinking tube insulation
1,5 mm² - K



part no.	material	insulation		
K 407010HS	E-Cu gal. Sn	polyolefine	0,650/1000	1.000
	b	d₁	l₁	l₂
in mm:	2,0	1,9	25,4	9
	dielectric strength		shrinking temperature	
	14 kV / mm		125°C	

date: 03.08.2016