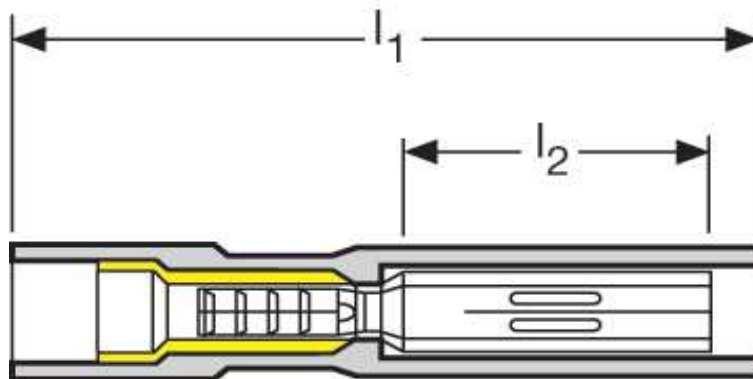




**Rundsteckhülsen**  
vollisoliert  
2,5 - 6,0 mm<sup>2</sup>



Katalogseite: 3.13

Art.Nr.	Werkstoff	Isolation		
K 4232060 N	Ms+E-Cu gal. Sn	PA	1,16/1000	500
	<b>l1</b>	<b>l2</b>	<b>s</b>	<b>Ø Stecker</b>
<b>in mm:</b>	24,5	14,0	0,40	5