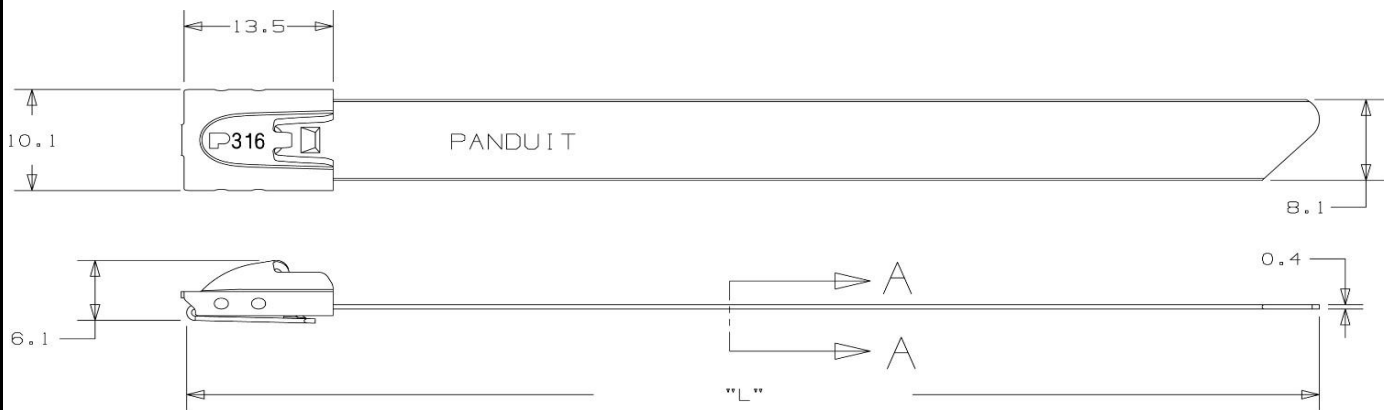


## Kabelbinder Pan-Steel

AISI 316, beschichtet

521 - 7,9 mm

schwarz



Art.Nr.	Werkstoff	Beschichtung	
PA-MLTFC6H-LP316	Edelstahl AISI 316	Polyester, schwarz	
	L	Kabelbaum max.	
in mm:	521	152	50
	Temperaturbereich	Zugfestigkeit	
	-40°C bis + 150°C	min. 1112 N	

Stand: 02.01.2017