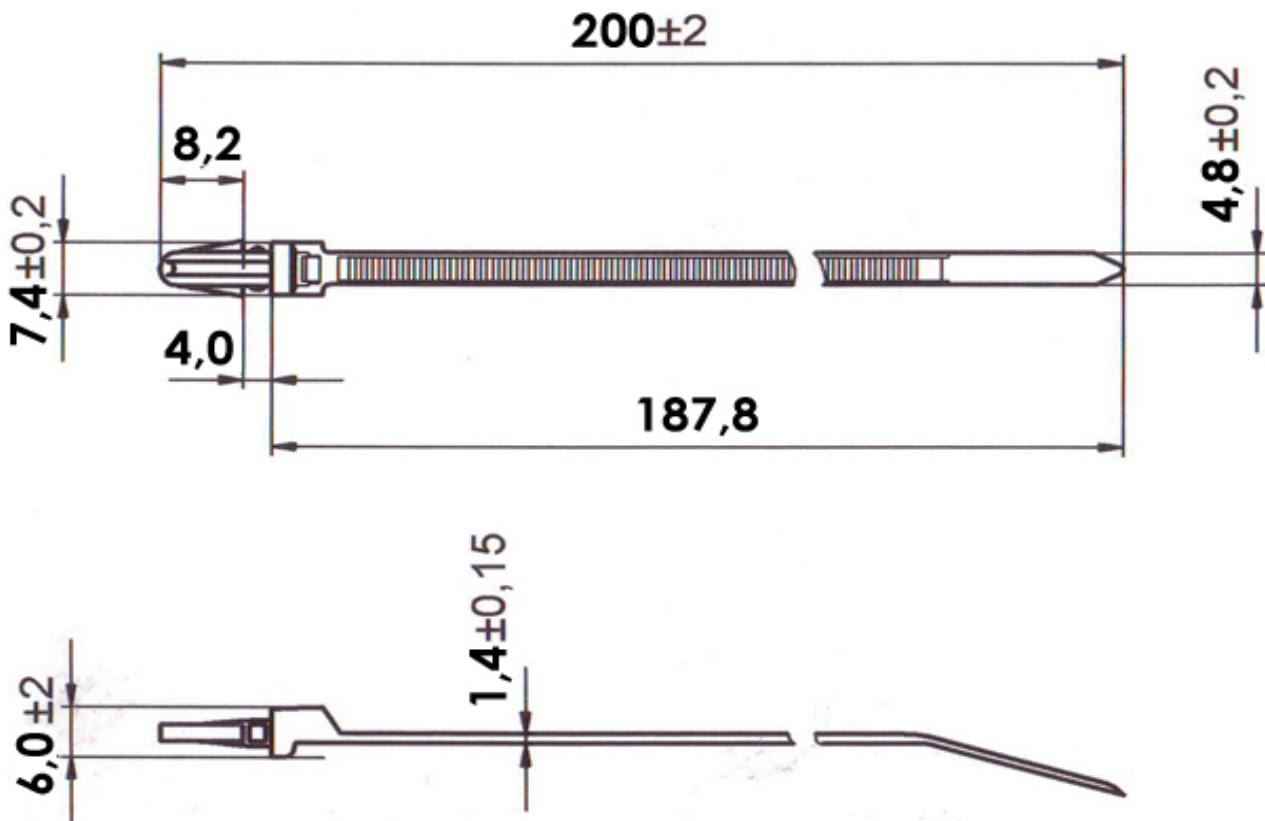



**Kabelbinder**  
für Tafelmontage  
200 - 4,8 mm



<b>Art.Nr.</b>	<b>Werkstoff</b>	<b>Farbe</b>	
T7090200	Polyamid 66	natur	100
	<b>Kabelbaum min / max</b>	<b>Loch Ø</b>	<b>Blechstärke</b>
in mm:	2 / 50	6,3	~3,6
<b>Entflammbarkeitskl.</b>	<b>Temperaturbereich</b>	<b>Zugfestigkeit</b>	
UL 94 V-2	-40°C bis + 85°C	222 N	

Stand: 17.05.2018