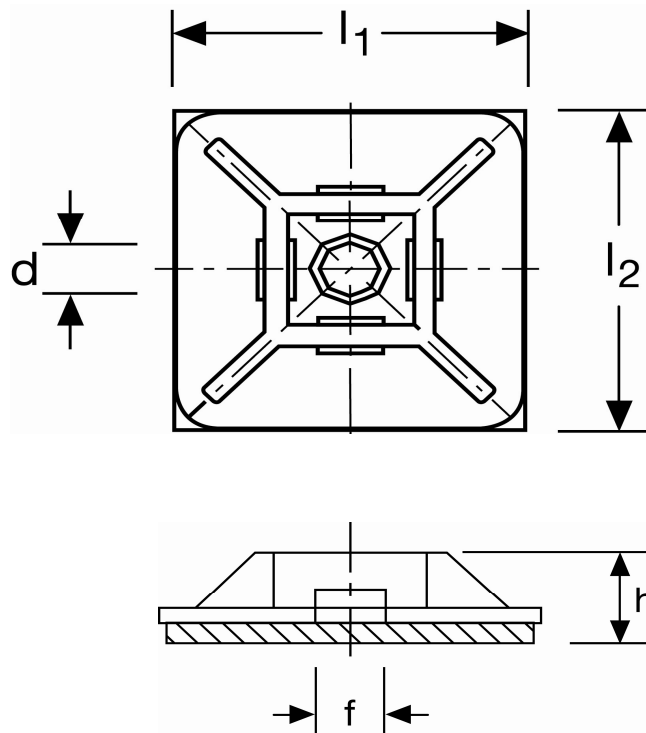



Montagesockel Vierweg



Katalogseite: 11.15

Art.Nr.	Farbe	Werkstoff		Kabelbinder max.
T 7112120	natur	Nylon 6.6	100	4,8 mm
	l1	l2	d	f
in mm:	27,0	27,0	1 x 5,7	5,3
				h
				5,7

Stand: 14.05.2014