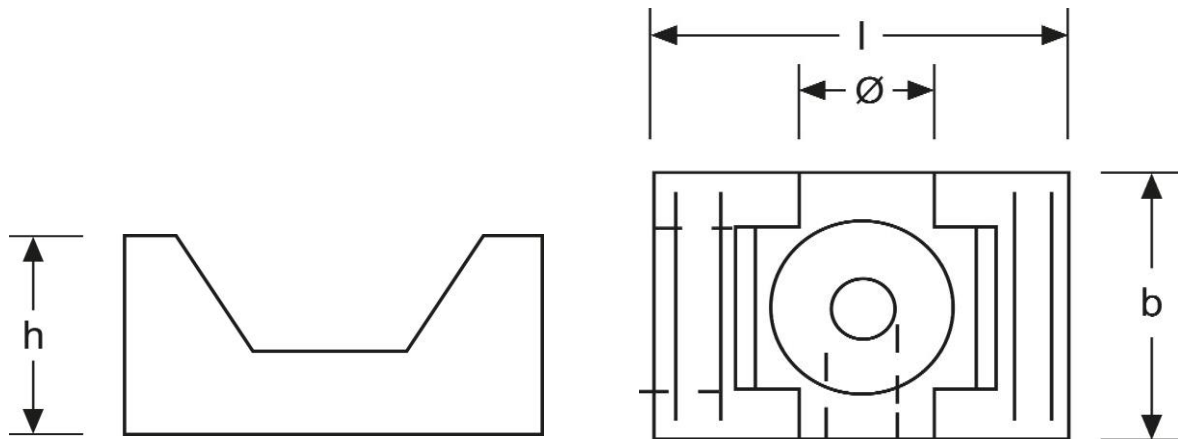



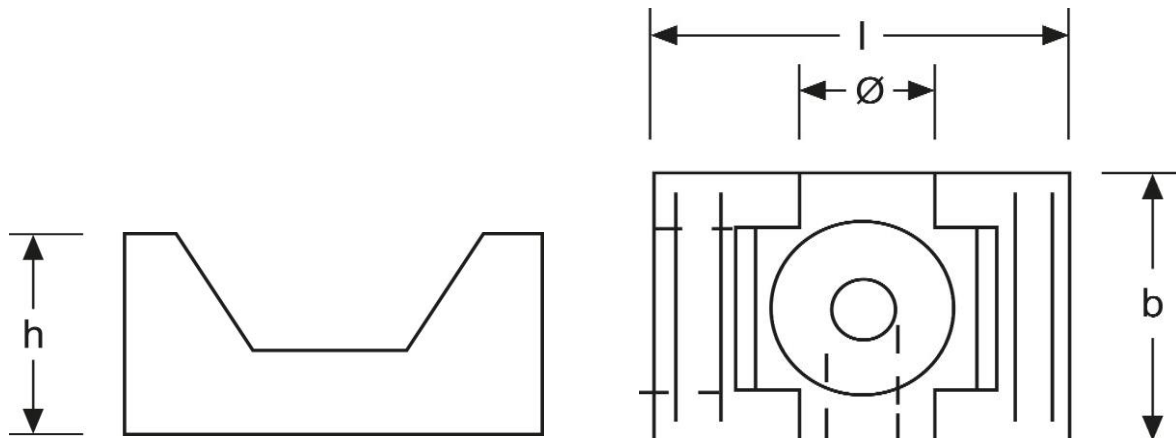
**Befestigungssockel
mit Sattel
für Kabelbinder bis 9 mm Breite**




Artikel Nr.	Werkstoff	Farbe	
T 7120040	PA 66	natur	100
	l	b	Ø
in mm:	21,9	15,9	5,0
	h		
	9,7		
	Entflammbarkeitsklasse	Temperaturbereich	
	UL94 V-2	-40°C bis +85°C	

Stand: 23.04.2019

Screw base
 with saddle
 for cable ties with 9 mm max. width



part no.	material	colour	
T 7120040	PA 66	natural	100
	l	b	Ø
in mm:	21,9	15,9	5,0
	h		
	9,7		
	flammability rating	temperature range	
	UL94 V-2	-40°C up to +85°C	

date: 23.04.2019