



2.000

Wire Engineering



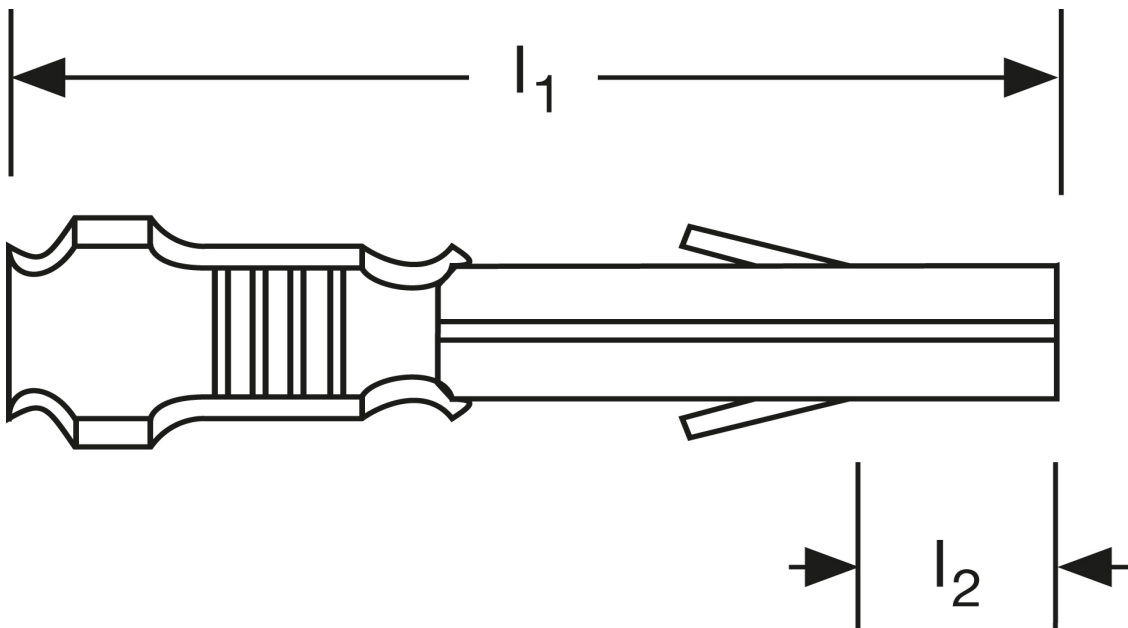
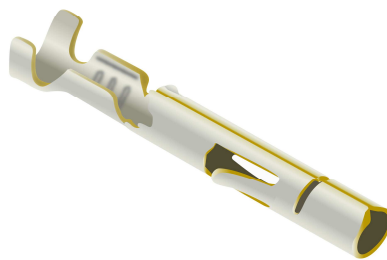
Eisenacher

elektroTECHNIK GmbH

Universal MATE-N-LOK

Buchsen-Kontakt

0,5 - 2,1 mm² / A.W.G. 14 - 20

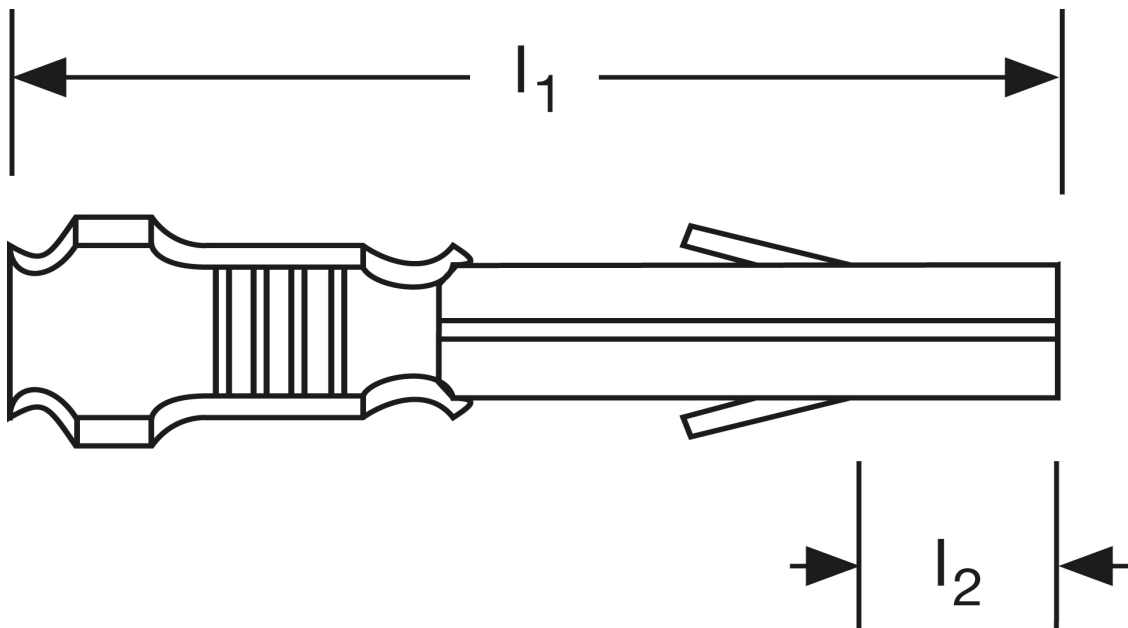
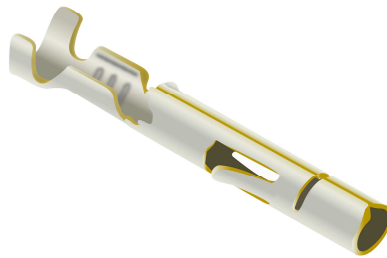



Art.Nr.	Werkstoff	Oberfläche	
TY 926893-1	Messing	vorverzinnt	2.000

	l_1	l_2	für Stecker
in mm:	19,3	3	Ø 2,13

Stand: 08.09.2014

Universal MATE-N-LOK
 socket-contacts
 0,5 - 2,1 mm² / A.W.G. 14 - 20



part no.	material	surface	
TY 926893-1	brass	pre-tinned	2.000

	l_1	l_2	for connector
in mm:	19,3	3	Ø 2,13

date: 08.09.2014