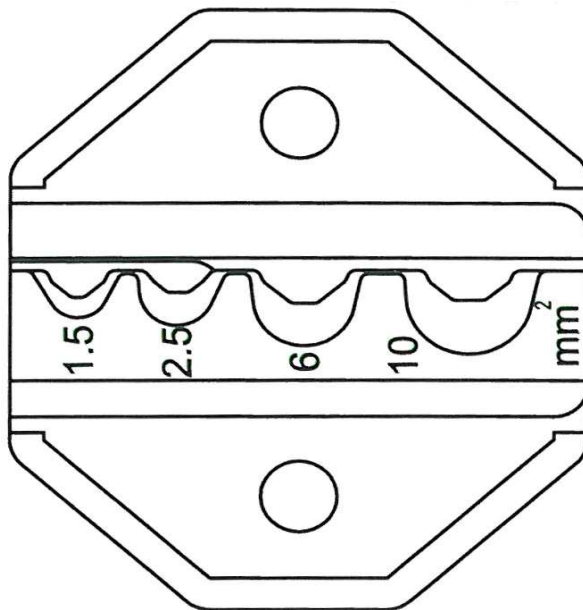
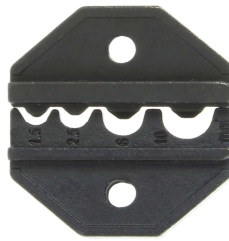




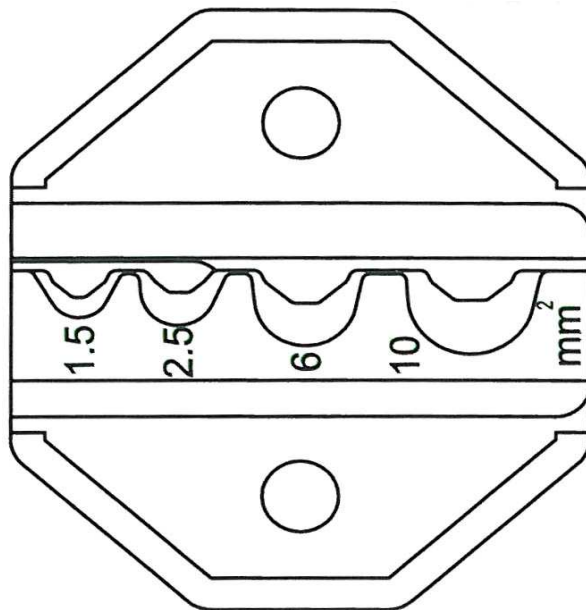
Presseinsatz für MP 1 und MP 2
für unisolierte Verbinder





Art. Nr.	Pressform			
W 9060804	dorn 		1	
Crimpstation	1	2	3	4
Querschnitt	1,5 mm ² (AWG 18)	2,5 mm ² (AWG 14)	6 mm ² (AWG 10)	10 mm ² (AWG 8)

Stand: 07.10.2014

Die- sets for MP 1 and MP 2
 for non- insulated connectors



	part no.	crimping type			
	W 9060804	indent 			1
	crimping station	1	2	3	3
	cross- section	1,5 mm²	2,5 mm²	6 mm²	10 mm²
		(AWG 18)	(AWG 14)	(AWG 10)	(AWG 8)

date: 07.10.2014