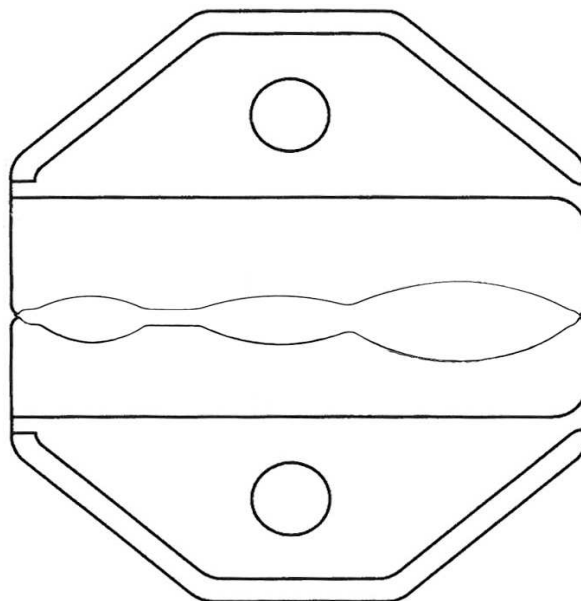




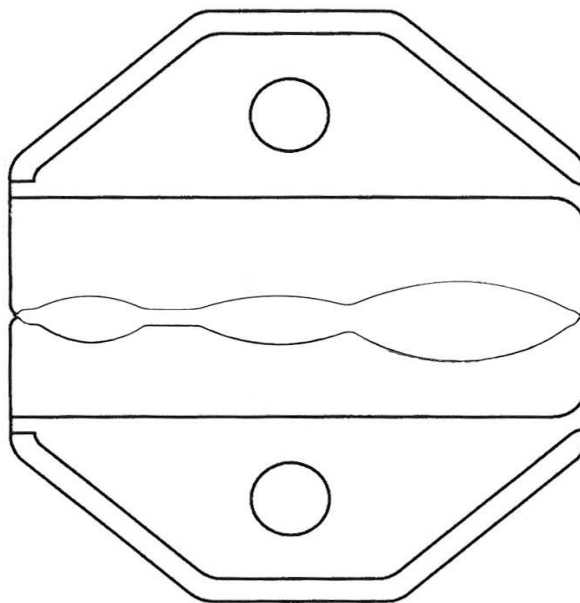
**Presseinsatz für MP 1 und MP 2
für Verbinder mit Schrumpfschlauchisolation**





Art. Nr.	Pressform		
W 9060824	oval 		1
Crimpstation	1	2	3
Querschnitt	1,5 mm ² (AWG 18)	2,5 mm ² (AWG 14)	6 mm ² (AWG 10)

Stand: 07.10.2014

**Die- sets for MP 1 and MP 2
 for connectors with heat- shrink tubing**



part no.	crimping type			
W 9060824	oval 			1
crimping station	1	2	3	
cross-section	1,5 mm² (AWG 18)	2,5 mm² (AWG 14)	6 mm² (AWG 10)	

date: 07.10.2014